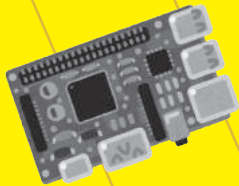




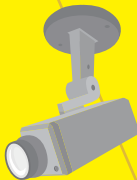
小型カメラモジュール

Multi Flex-CAM-G0308-A

産業機械からホビーまで。
さまざまな用途にお使いいただけます。



ボードコンピューター



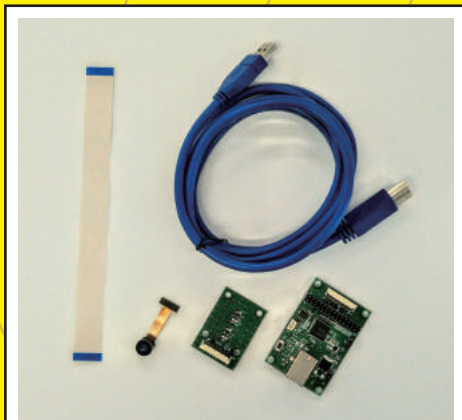
監視カメラ



操作端末



デジタルサイネージ



カメラモジュール評価キット

Multi Flex-CAM-G0308-A-KIT

カメラモジュール本体・USB変換基板
ケーブル変換基板・FFCケーブル・USBケーブル

1個から購入可能

USB接続ができる評価キット

データシート・ファームウェアを無償提供

※評価キットをお買上頂いたお客様に限りです。

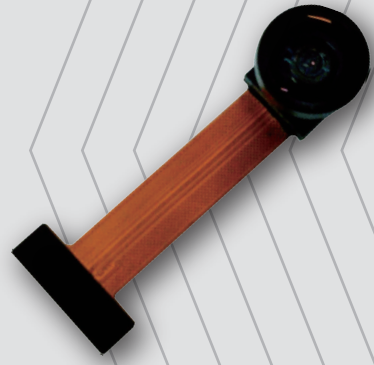
手軽に**実験**・そのまま**組込**

日野エンジニアリング 検索

オンラインショップで販売中

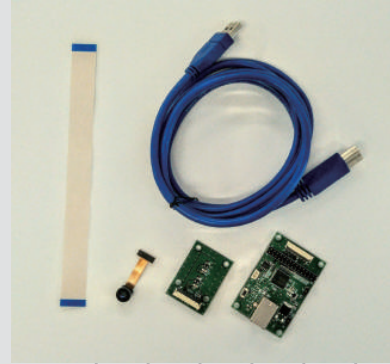
型式 Multi Flex-CAM-G0308-A

画素数 VGA (640×480 ピクセル)
 撮像素子 1/6.5 インチ、CMOS イメージセンサー
 フレームレート 30 fps
 出力仕様 CMOS 平行 YUV422 8bit
 駆動電圧 DC 2.7 ~ 3.3V

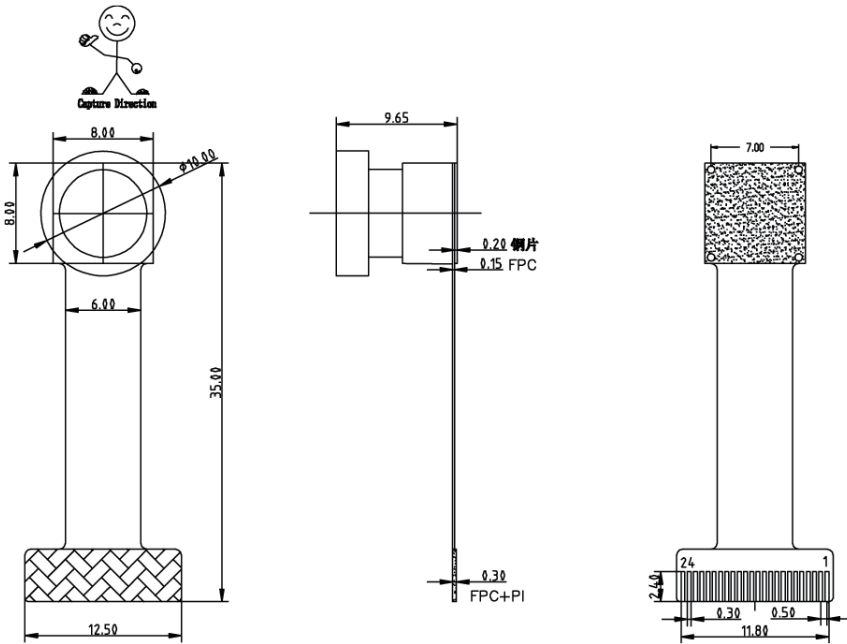


型式 Multi Flex-CAM-G0308-A-KIT

キット内容 カメラモジュール、USB 変換基板、
 ケーブル変換基板、FFC ケーブル、USB ケーブル
 USB 変換 IC Cypress / CYUSB3014-BZXC
 入力コネクタ オムロン / XF2M-3315-1A
 搭載出力 USB3.0 タイプ B コネクタ
 (ファームウェアの書き込みにも使用)



外形図・ピンアサイン表



NO.	SYMBOL
1	NC
2	AGND
3	SDA
4	AVDD
5	SCL
6	RESET
7	VSYN
8	PWDN
9	HREF
10	DVDD
11	DOVDD
12	D7
13	MCLK
14	D6
15	DGND
16	D5
17	PCLK
18	D4
19	D0
20	D3
21	D1
22	D2
23	NC
24	NC



ご注意

当商品は高品質・高信頼が要求され、故障や誤動作が直接人命を脅かしたり、人体に危害を及ぼす恐れのある機器での使用することは意図しておりません。高温・多湿及び結露が発生する場所での保管やご使用には適しておりません。当商品はガラスを使用しており、強い衝撃を与えると割れて、怪我の原因となりますのでご注意ください。レンズ部の汚れやほこりを拭き取り後、ご使用願います。接続ケーブル及び接続端子はむやみに折り曲げたり、強い力を加えぬようご注意ください。小さなお子様の手が届かないところで保管、ご使用願います。当製品の仕様は、改良のため予告なく変更することがございます。



製品保証

当商品に不具合があった場合、納入後1週間までにご連絡を頂きました場合に限り交換させていただきます。また、納入後1週間にかかわらず、お客様にて分解改造した場合は上記保証を適用いたしません。